

ПОДСТАНЦИЯ ТРАНСФОРМАТОРНАЯ МАЧТОВАЯ типа МТП

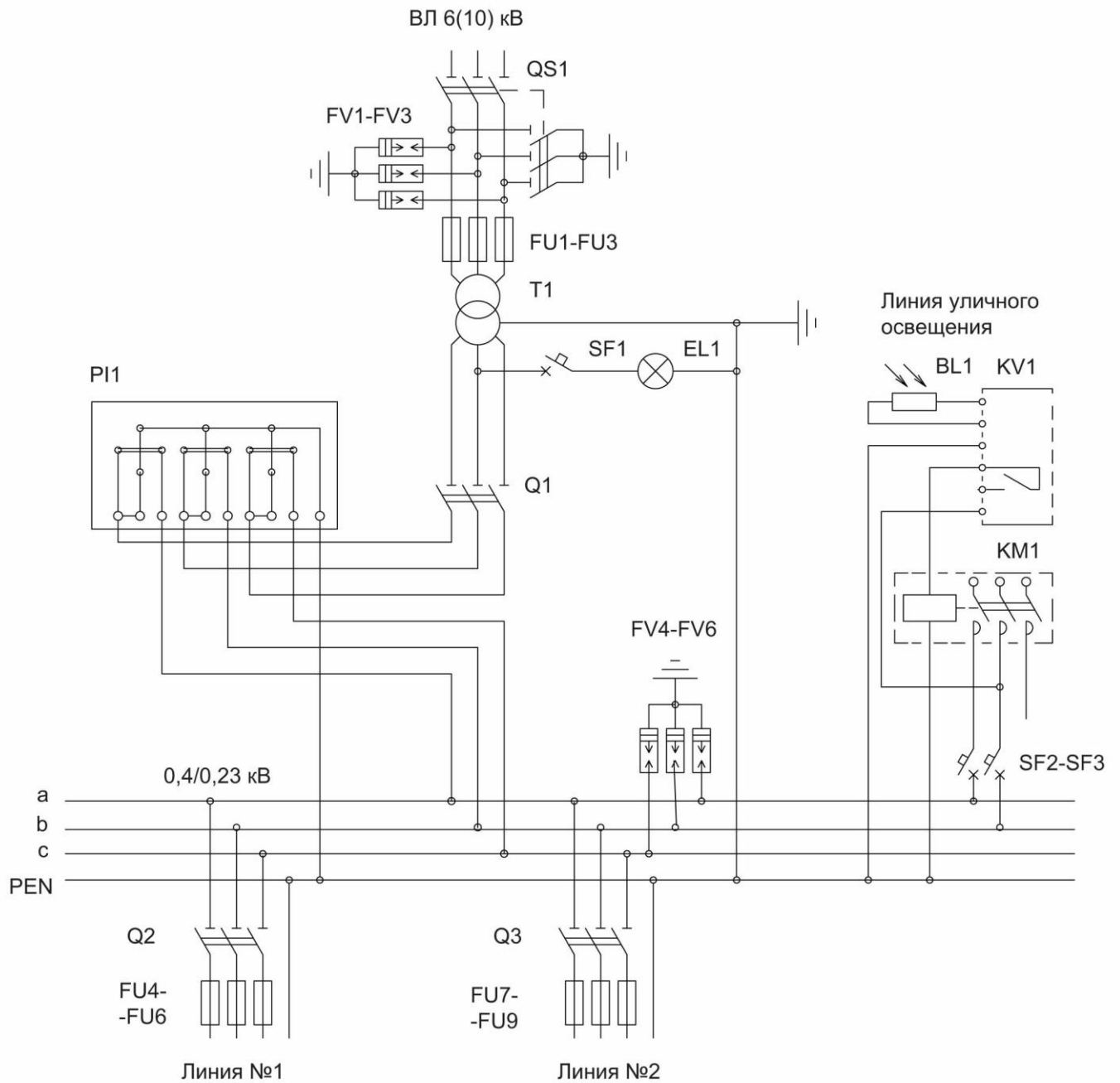


Подстанции трансформаторные мачтовые типа МТП представляют собой однострансформаторные подстанции наружной установки и служат для приема электрической энергии трехфазного переменного тока частоты 50 Гц напряжением 6 или 10 кВ, преобразования в электроэнергию напряжением 0,4 кВ и электроснабжения сельскохозяйственных потребителей, отдельных населенных пунктов, небольших промышленных объектов и других потребителей в районах с умеренным климатом (от -45°С до 40°С).

МТП подключается к ЛЭП посредством разъединителя, который устанавливается на ближайшей опоре. Размещение шкафа РУНН и высоковольтного оборудования производится в соответствии с типовыми проектами. Комплектно с МТП поставляется разъединитель, силовой трансформатор, высоковольтные разрядники и предохранители. Количество отходящих линий и их токи могут быть изменены по желанию заказчика.

Номинальная мощность трансформатора, кВА	25	40	63	1000
Номинальное напряжение на стороне ВН, кВ	6 (10)			
Номинальное напряжение на стороне НН, кВ	0,4			
№ Фидера	№1	31,5	40	
	№2	31,5	63	100
	№3	-	40	80
	Уличного освещения	16		
Схема и группа соединения обмоток трансформатора	Y/YN-O			

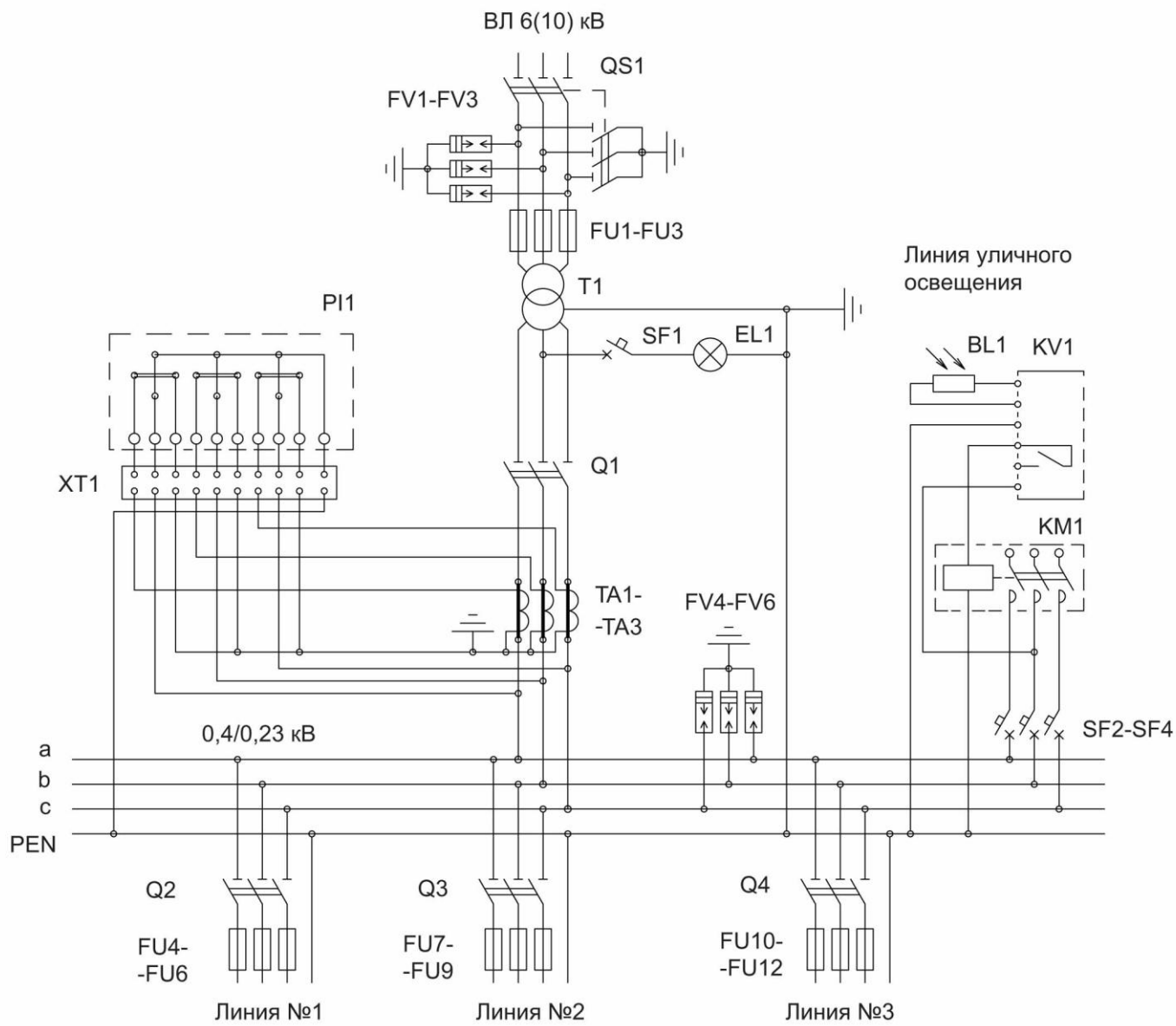
Схема электрическая принципиальная МТП-2000 мощностью 25, 40 кВ·А



Примечание:

QS1, FV1-FV3 поставляются по требованию заказчика

Схема электрическая принципиальная МТП-2000 мощностью 63, 100 кВ·А



Примечание:

QS1, FV1-FV3 поставляются по требованию заказчика

Схема электрическая принципиальная МТП-2010 мощностью 25, 40 кВ·А

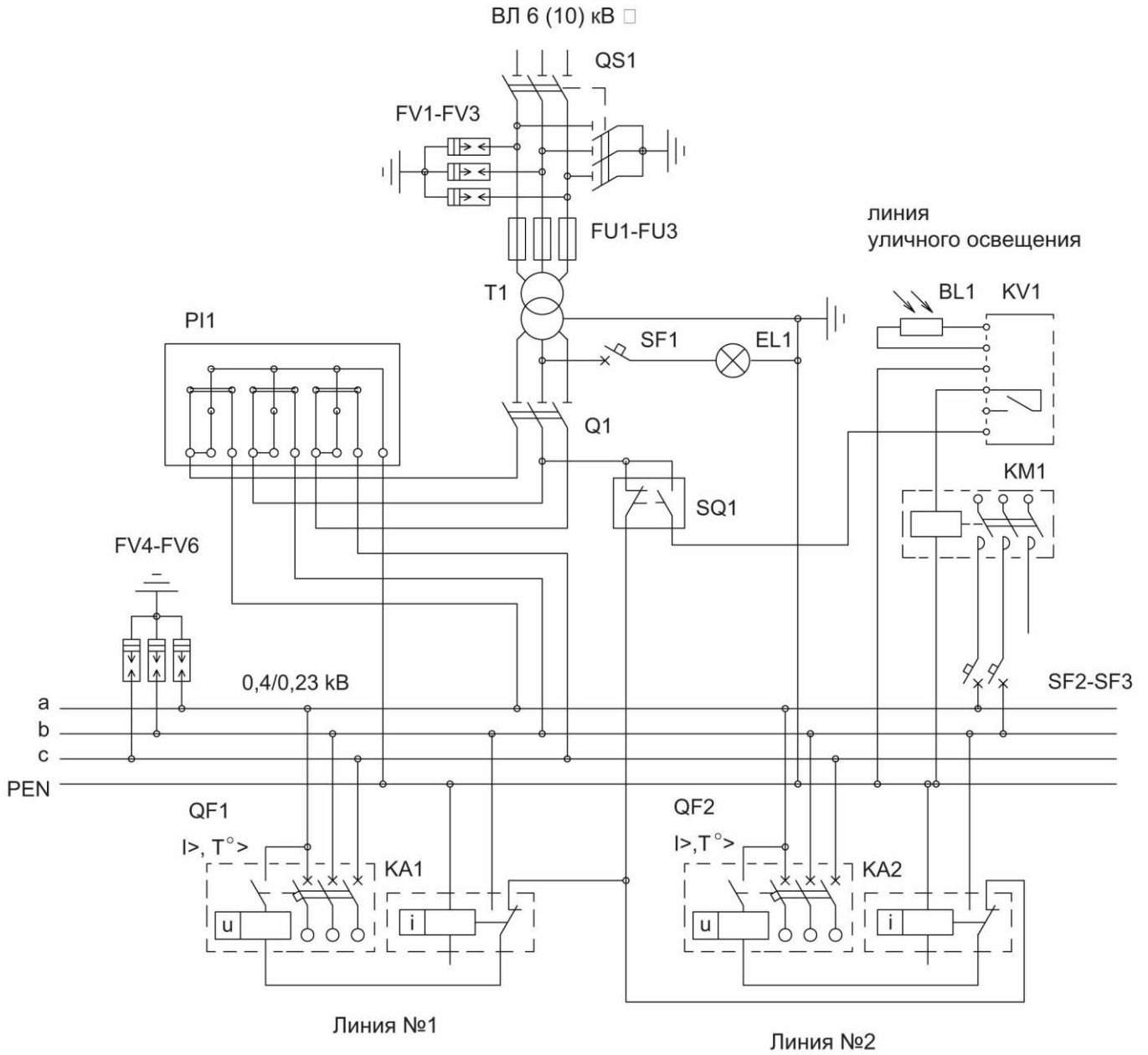
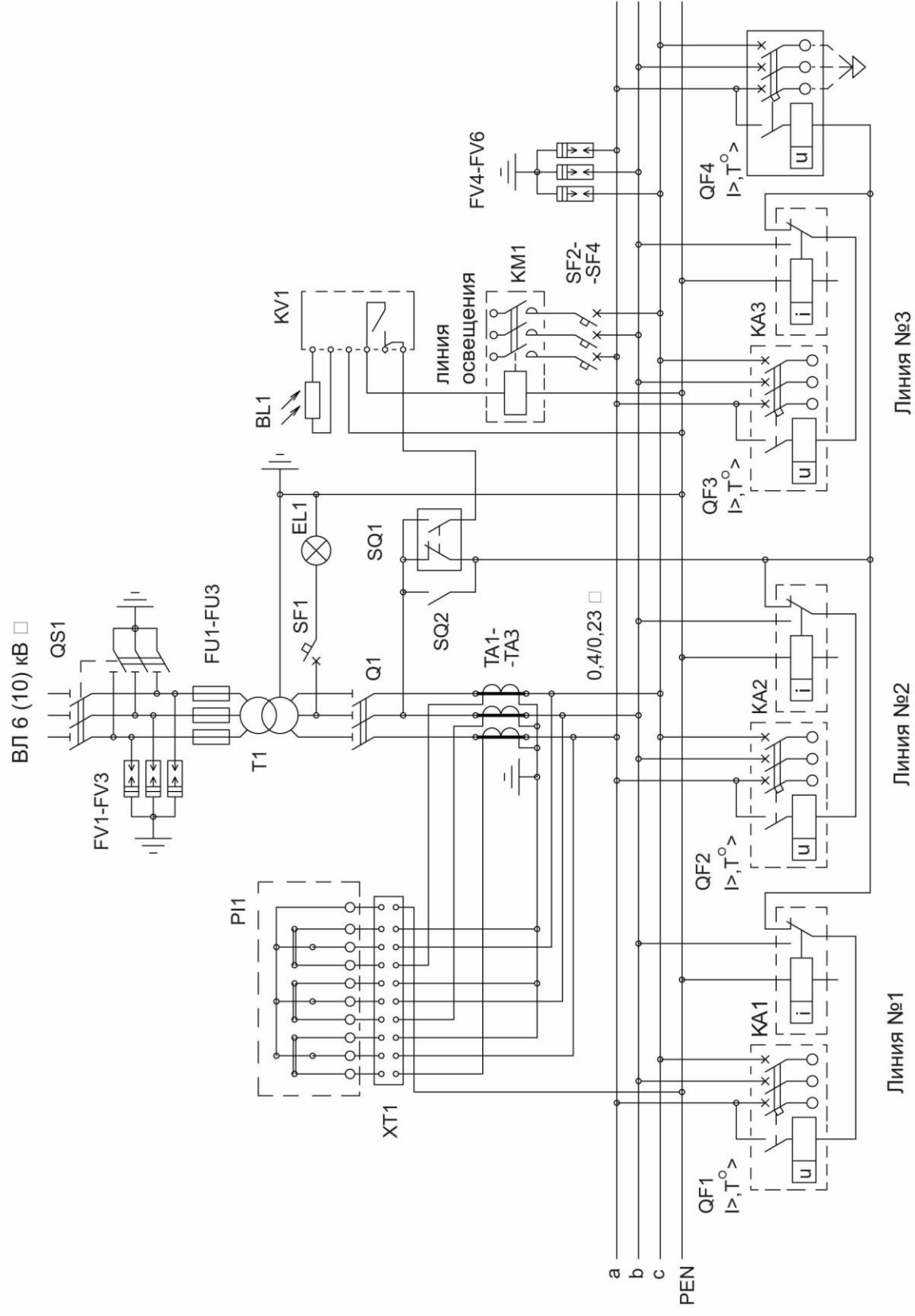


Схема электрическая принципиальная МТП-2010 мощностью 63, 100 кВ·А



Примечание:

Разъединитель QS1, высоковольтные разрядники FV1-FV3, реле КА1-КА3 поставляются по требованию заказчика